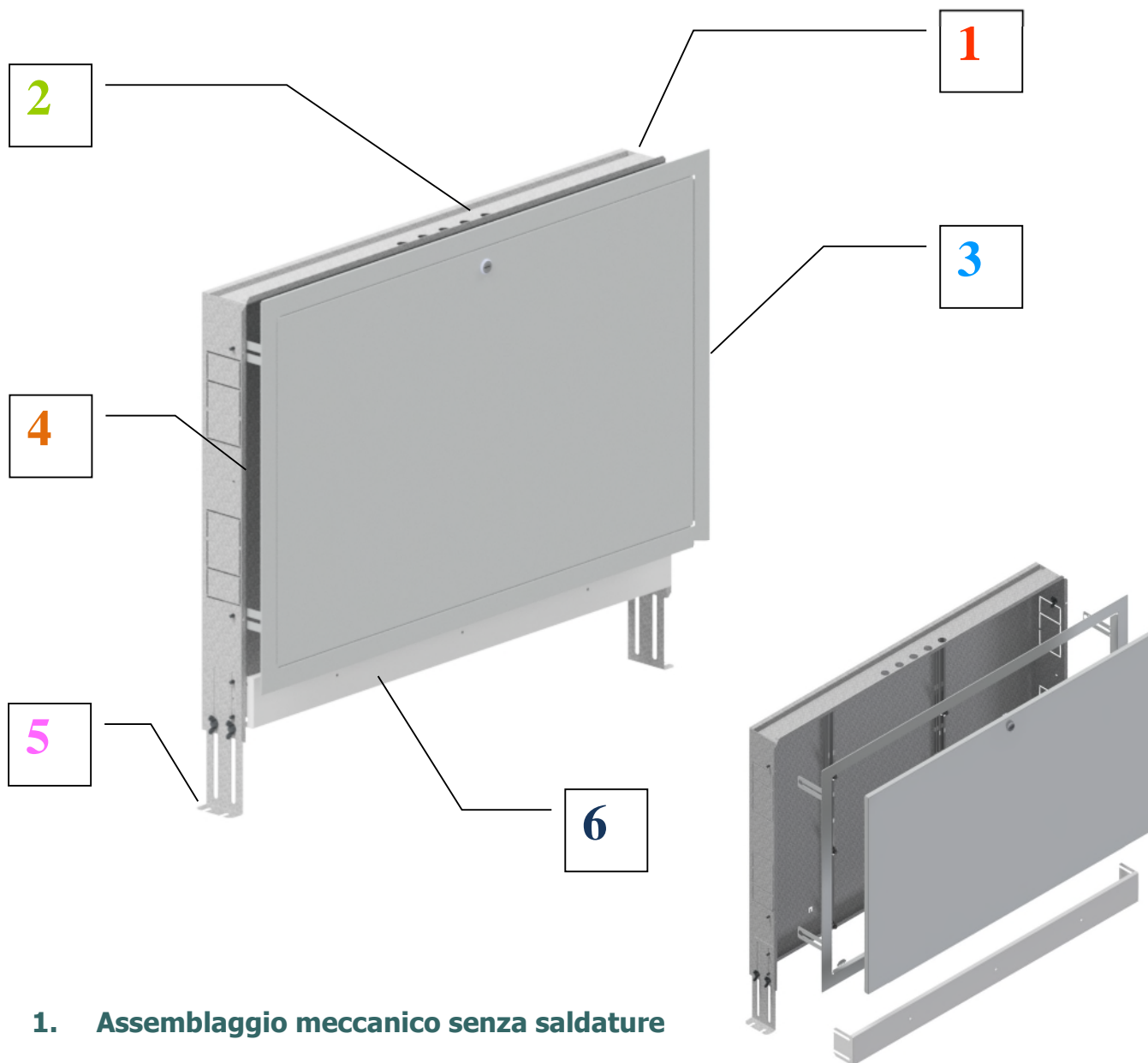
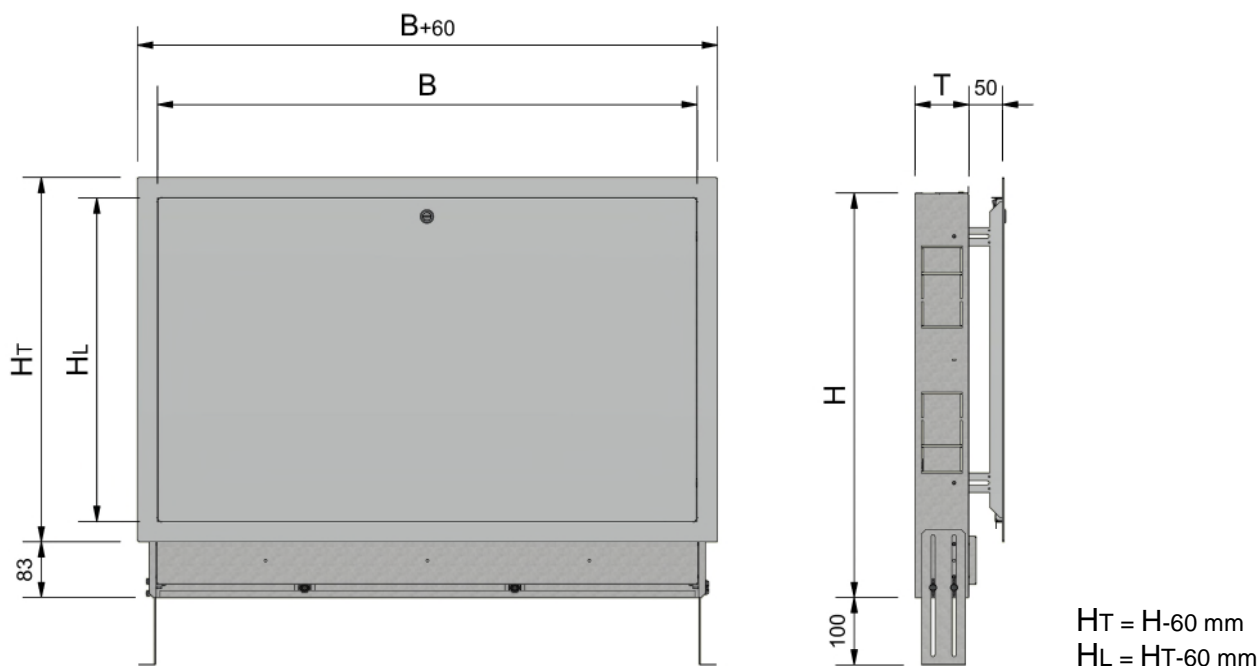


## 0292 – Armadi per Collettori LEVIA



1. **Assemblaggio meccanico senza saldature**
2. **Ingresso separato per i cablaggi elettrici**
3. **Rivestimento in PVC laminato RAL 9010 + film protettivo**
4. **Cornice telescopica + 50 mm**
5. **Altezza regolabile +100 mm**
6. **Rete anti-fessurazione per intonaco sul retro ( T=80 mm) e sullo zoccolo**

# 0292 – Armadi per Collettori LEVIA



codice	descrizione	B	H	T
0000292001608	Levia 60408	400	600	80
0000292002608	Levia 60508	500	600	80
0000292002618	Levia 60608	600	600	80
0000292003608	Levia 60708	700	600	80
0000292003618	Levia 60808	800	600	80
0000292004608	Levia 60908	900	600	80
0000292004618	Levia 61008	1'000	600	80
0000292005608	Levia 61108	1'100	600	80
0000292005618	Levia 61208	1'200	600	80
0000292006608	Levia 61308	1'300	600	80
0000292006618	Levia 61408	1'400	600	80
0000292007608	Levia 61508	1'500	600	80
0000292001611	Levia 60411	400	600	110
0000292002611	Levia 60511	500	600	110
0000292002621	Levia 60611	600	600	110
0000292003611	Levia 60711	700	600	110
0000292003621	Levia 60811	800	600	110
0000292004611	Levia 60911	900	600	110
0000292004621	Levia 61011	1'000	600	110
0000292005611	Levia 61111	1'100	600	110
0000292005621	Levia 61211	1'200	600	110
0000292006611	Levia 61311	1'300	600	110
0000292006621	Levia 61411	1'400	600	110
0000292007611	Levia 61511	1'500	600	110

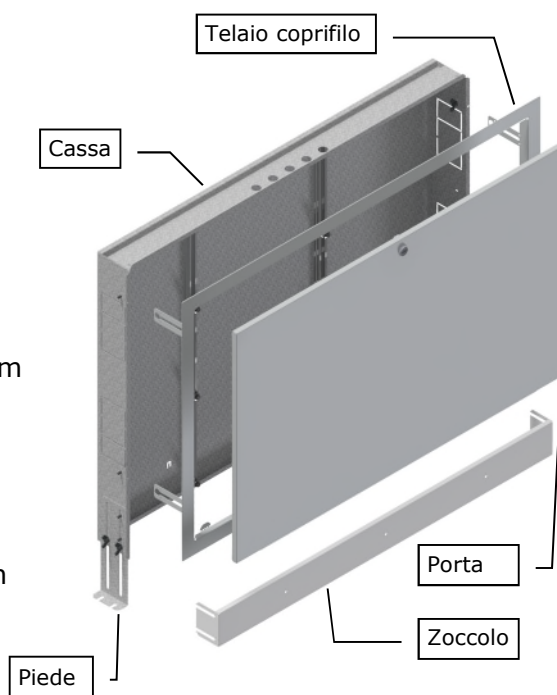
codice	descrizione	B	H	T
0000292001708	Levia 70408	400	700	80
0000292002708	Levia 70508	500	700	80
0000292002718	Levia 70608	600	700	80
0000292003708	Levia 70708	700	700	80
0000292003718	Levia 70808	800	700	80
0000292004708	Levia 70908	900	700	80
0000292004718	Levia 71008	1'000	700	80
0000292005708	Levia 71108	1'100	700	80
0000292005718	Levia 71208	1'200	700	80
0000292006708	Levia 71308	1'300	700	80
0000292006718	Levia 71408	1'400	700	80
0000292007708	Levia 71508	1'500	700	80
0000292001711	Levia 70411	400	700	110
0000292002711	Levia 70511	500	700	110
0000292002721	Levia 70611	600	700	110
0000292003711	Levia 70711	700	700	110
0000292003721	Levia 70811	800	700	110
0000292004711	Levia 70911	900	700	110
0000292004721	Levia 71011	1'000	700	110
0000292005711	Levia 71111	1'100	700	110
0000292005721	Levia 71211	1'200	700	110
0000292006711	Levia 71311	1'300	700	110
0000292006721	Levia 71411	1'400	700	110
0000292007711	Levia 71511	1'500	700	110

+39 035 681209 - [info@preziosa.com](mailto:info@preziosa.com) - [www.preziosa.com](http://www.preziosa.com)

## 0292 – Armadi per Collettori LEVIA

L'armadio per collettori della serie **LEVIA** è la soluzione più economica ed efficiente per l'impiantistica civile che permette di proteggere i sistemi di distribuzione di acqua e fluidi tecnici dei moderni impianti di riscaldamento e raffreddamento radianti, sistemi di adduzione e distribuzione idrica, sistemi di contabilizzazione calore.

- ⇒ La struttura progettata dal nostro staff tecnico è interamente in **acciaio zincato** conforme alla norma **EN 10346** tipo DX51+Z140 MACE. È assemblata meccanicamente quindi priva di saldature al fine di garantire le prestazioni meccaniche senza intaccare il rivestimento di zinco e la protezione dalla corrosione
- ⇒ La cornice coprifilo dello sportello è **telescopica** e garantisce un'estensione di mm 50 oltre la dimensione di base indicata in tabella (mm 80 o mm 110).
- Il dorso della cassa è dotato di un'ampia **rete anti ritiro in Polipropilene** per garantire l'adesione dell'intonaco.
- ⇒ I **piedi regolabili** permettono di variare l'altezza della cassa sino a mm 100 oltre l'altezza indicata in tabella (mm 600 o mm 700).
- ⇒ Lo zoccolo anteriore è estensibile come la cornice e dotato di identica rete per intonaco.
- ⇒ La cornice copri filo e il relativo sportello sono realizzati in lamiera di **acciaio zincato EN 10346** tipo DX51+Z140 MACE.



La lamiera è rivestita con uno speciale film in PVC da **100 micron** di colore RAL 9010 che a sua volta è protetto da graffi, sporco e polvere da una ulteriore pellicola trasparente da 80 micron da rimuovere al termine dei lavori per una installazione veloce, di grande qualità e professionalità.

Il rivestimento in **PVC atossico**, rispetto ai tradizionali trattamenti di verniciatura, garantisce standard qualitativi assai più elevati e costanti, migliori caratteristiche tecniche di resistenza e durata del rivestimento, un **impatto ambientale ed energetico** molto più rispettoso dell'ambiente.

L'ampia gamma copre il più ampio spettro di esigenze progettuali e di cantiere.

*I prezzi del presente listino sono proposti IVA esclusa, franco fabbrica EXW Bagnatica (BG) Italia, al lordo di eventuali sconti che saranno proposti in seguito a una nostra specifica offerta.*

Salvo diversi accordi scritti la merce viene proposta in accordo alle **Condizioni Generali di Vendita** e **Condizioni Generali di Trasporto** pubblicate sul nostro sito [www.preziosa.com](http://www.preziosa.com)